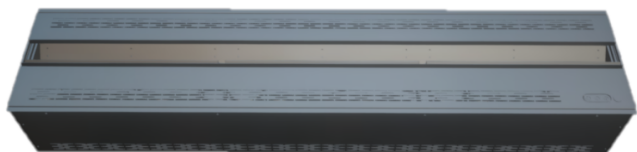


AFIRE AWP 60-150 Prestige

6.530,00 €

Descripción corta:

El simulador **AFIRE AWP 60-150 Prestige** es un insertable de vapor de agua 100% segura y ecológica. Las llamas son realistas y se pueden ajustar en velocidad, altura y color.



Se puede controlar con el mando a distancia incluido o con la app para iOS y Android.

Disponible con un depósito de agua externo o conectada directamente a la red de agua.

Se pueden conectar varios simuladores en serie para obtener una llama más ancha y conseguir chimeneas de vapor de agua más grandes. **Todos los simuladores se controlarían a la vez** con el mismo mando o desde la app para el móvil.

Características AFIRE AWP 60-150 Prestige

- Dimensiones: 152,4 x 28,6 x 32,8 cm (ancho x alto x profundo)
- Dimensiones del hueco para encastrar el simulador: 153 x 30,9 x 34,6 cm (ancho x alto x profundo)
- Se puede instalar en serie con más simuladores para obtener una chimenea de vapor de agua más grande
- Gran variedad de colores para la llama, desde el naranja real a combinaciones de colores
- Ajuste de llama en velocidad, color y altura
- Control a través de mando a distancia o con el smartphone
- No necesita ventilación ni salida de humos
- Funciona con vapor de agua

- Contacto para aplicaciones domóticas
- Posibilidad de utilizar con depósito de agua o conectada directamente a la red de agua corriente
- Capacidad del tanque externo (en caso de usar con depósito): 6 L
- Duración del tanque (en caso de usar con depósito): 20 horas
- Potencia eléctrica: 195W
- Decorativa, no tiene calefactor
- Peso: 39 Kg

Características:

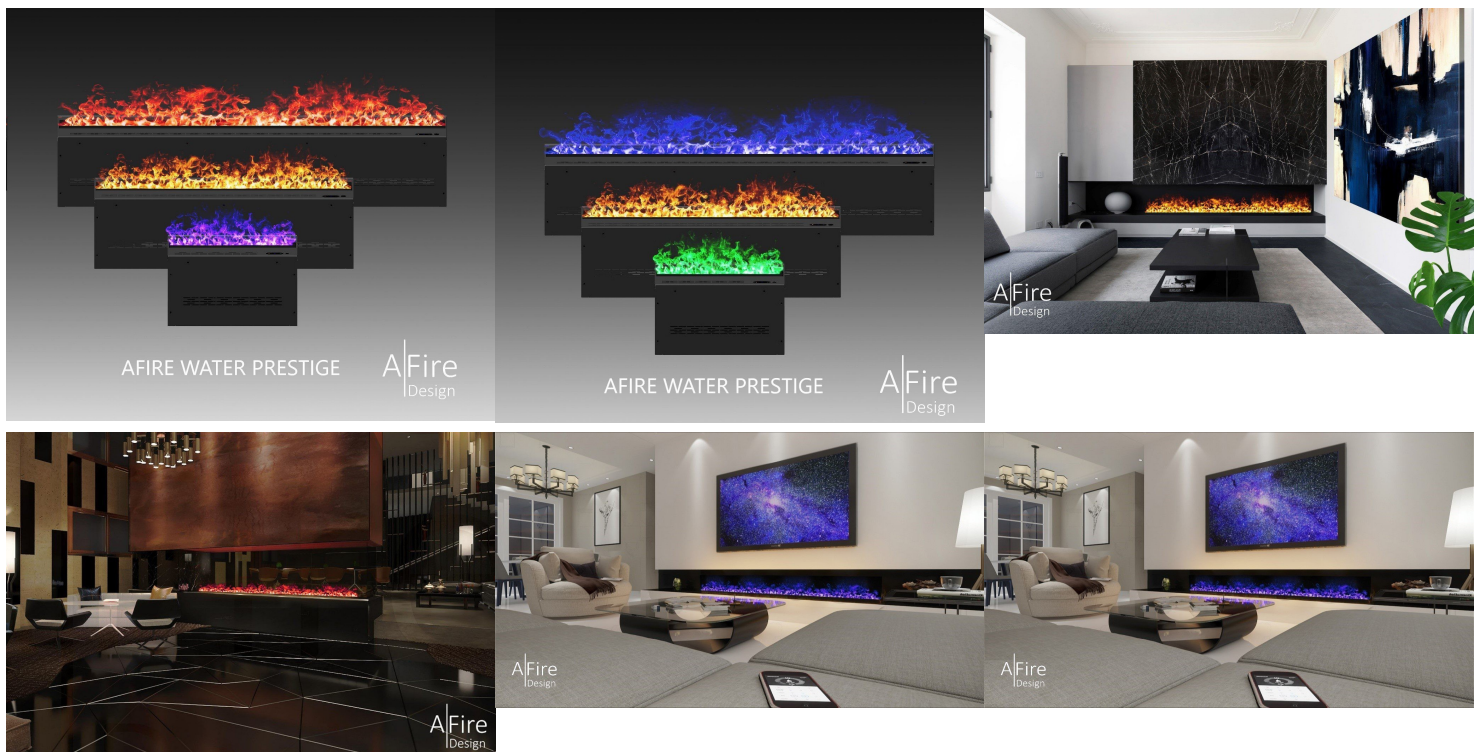
Altura: 28,6cm

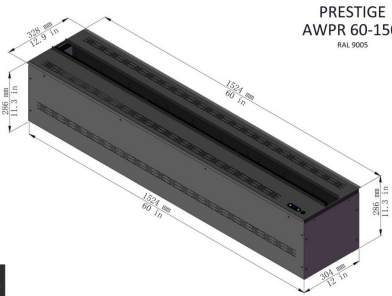
Anchura: 152,4 cm

Profundidad (Fondo): 32,8cm

Rango de anchura: 151-160 cm

Galería de imágenes:

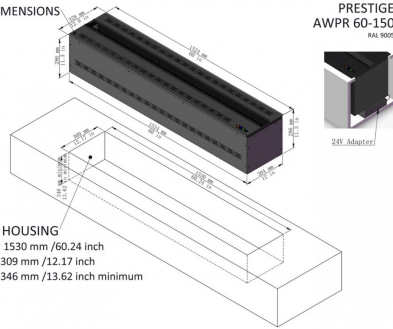




PRESTIGE
AWPR 60-150
RAL 9005



PRODUCT DIMENSIONS



PRESTIGE
AWPR 60-150
RAL 9005

HOUSING

Length: 1530 mm /60.24 inch
Width: 309 mm /12.17 inch
Depth: 346 mm /13.62 inch minimum

