

Insert de leña Kratki Arke 80

1.389,00 €



Descripción corta:

El insertable de leña Arke **80** es un modelo de **doble combustión** de la marca polaca Kratki. Es uno de los inserts más vendidos en toda Europa debido a su excelente relación calidad-precio.

El modelo Arke 80 es un **insertable de leña canalizable**. Sus dos salidas canalizables permiten llevar aire caliente a otras estancias. Su potencia nominal es de 12 KW y permite calentar estancias de hasta **120 metros cuadrados**.

[Mejor precio garantizado. Si tienes una oferta envíanosla y la mejoramos](#)

Características insert de leña Kratki Arke 80

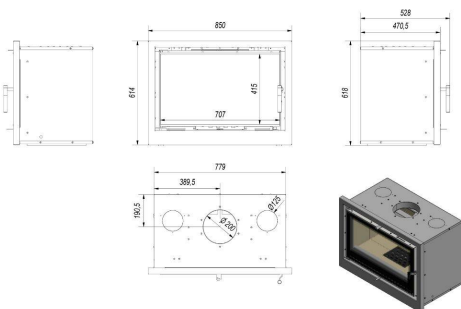
- Dimensiones: 85 x 61,4 x 47,1 cm (ancho x alto x profundo).
- Marca: Kratki
- Potencia nominal: 12 KW
- Rendimiento: 75%
- Tasa de CO: 0,1%
- Canalizable. Cuenta con dos salidas de aire caliente de 12,5 cm de diámetro que permiten llevar aire caliente a otras estancias.
- Dimensiones: 85 x 61,4 x 47,1 cm (ancho x alto x profundo)
- Material: acero
- Material del interior: Acumotte®
- Doble combustión
- Salida de humos superior
- Diámetro de la salida de humos: 20 cm
- Dos ventiladores axiales silenciosos de aire soplado ajustable que permiten calentar la estancia en función de las necesidades
- Sistema de aire primario y secundario
- Eficiencia energética: A



Características:

Canalizable: Sí
Salidas de aire canalizable: 2
Altura: 61,4 cm
Anchura: 85 cm
Profundidad (Fondo): 47,1 cm
Peso: 132 Kg
Potencia Nominal: 12 KW
Rendimiento: 75%
Superficie que puede calentar: 120 metros cuadrados
Material de la estufa: Acero
Interior de la estufa: Acumotte®
Doble combustión: Sí
Cristal con visión del fuego: Sí
Sistema de cristal limpio: Sí
Salida de humos: Superior
Diámetro de la salida de humos: 20 cm
Etiqueta Energética: A
Combustible: Leña
Rango de anchura: 81-90 cm

Galería de imágenes:





KRATKI

KASETA/ARKE/80



12,0
kW

ENERGIA · ЕНЕРГИЯ · ΕΝΕΡΓΕΙΑ · ENERGIJA · ENERGY · ENERGIE · ENERGI

2015/1186