

Cassete de leña Kratki Arke 70

1.490,00 €



Descripción corta:

El cassete de leña **Kratki Arke 70** tiene una potencia nominal es de 8 KW y permite calentar estancias de hasta **100 metros cuadrados**. Tiene dos salidas de aire canalizables para llevar aire caliente a otras estancias.

El interior es de Acumotte® (material refractario) y ofrece una excelente relación calidad/precio.

[Mejor precio garantizado. Si tienes una oferta envíanosla y la mejoramos](#)

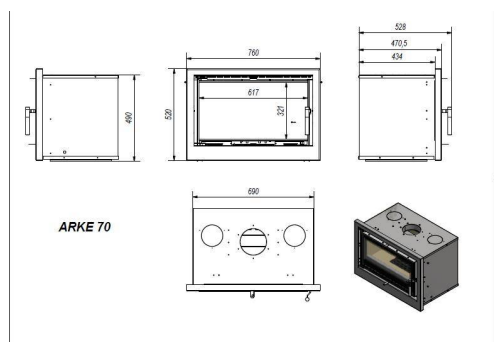
Características cassette de leña Arke 70

- Dimensiones: 76 x 52 x 47 cm (ancho x alto x profundo).
- Marca: Kratki
- Potencia nominal: 8 KW
- Superficie que puede calentar: 100 metros cuadrados
- Rendimiento: 84%
- Longitud máxima del tronco: 30 cm
- Canalizable. Cuenta con dos salidas de aire caliente de 12,5 cm de diámetro que permiten llevar aire caliente a otras estancias.
- Dimensiones: 76 x 52 x 47 cm (ancho x alto x profundo)
- Material: acero
- Material del interior: Acumotte® (material refractario)
- Doble combustión
- Salida de humos superior
- Diámetro de la salida de humos: 15 cm
- Eficiencia energética: A+

Características:

Salidas de aire canalizable: 2
Altura: 52 cm
Anchura: 76 cm
Profundidad (Fondo): 47 cm
Peso: 110 Kg
Potencia Nominal: 8 KW
Rendimiento: 84%
Superficie que puede calentar: 100 metros cuadrados
Material de la estufa: Acero
Interior de la estufa: Acumotte®
Doble combustión: Sí
Medida máxima de los troncos: 30 cm
Cristal con visión del fuego: Sí
Sistema de cristal limpio: Sí
Salida de humos: Superior
Diámetro de la salida de humos: 15 cm
Etiqueta Energética: A+
Combustible: Leña
Rango de anchura: 71-80 cm

Galería de imágenes:



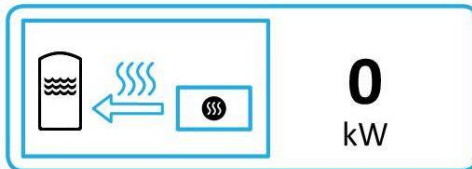
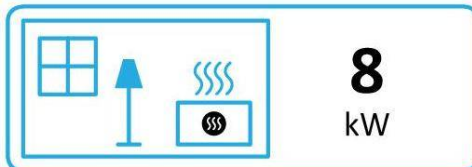
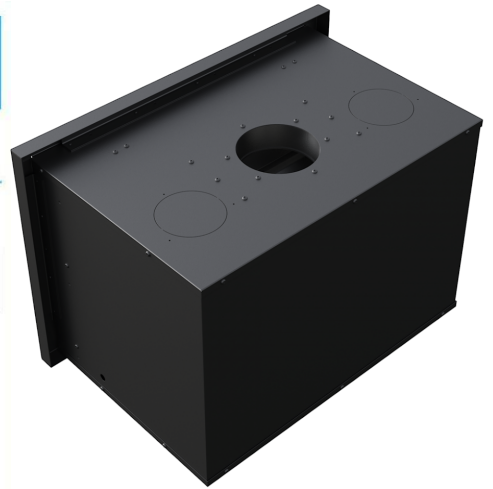


KRATKI.PL

KASETA/ARKE/70



A+



ENERGIA · ЕНЕРГИЯ · ΕΝΕΡΓΕΙΑ · ENERGIJA · ENERGY · ENERGIE · ENERGI

2015/1186